

自衛官候補生の制服等の着用及び自衛官候補生き章の制式等に関する訓令を次のように定める。

平成22年6月30日

防衛大臣 北澤 俊美

自衛官候補生の制服等の着用及び自衛官候補生き章の制式等に関する訓令

改正 平成23年12月20日省訓第42号

平成29年3月28日省訓第14号

(趣旨)

第1条 この訓令は、自衛官候補生の制服及び生き章等（以下「制服等」という。）の着用並びに自衛官候補生き章の制式等を定めるものとする。

(自衛官候補生の制服等の着用)

第2条 自衛官候補生は、次条に規定する自衛官候補生き章を除き、自衛官服装規則（昭和32年防衛庁訓令第4号）の規定の例により、制服等を着用しなければならない。

2 前項の場合において、陸上自衛隊の自衛官候補生にあっては陸士長以下の、海上自衛隊の自衛官候補生にあっては海士長以下の、航空自衛隊の自衛官候補生にあっては空士長以下の自衛官の制服等の着用の例による。

(自衛官候補生き章)

第3条 自衛官候補生は、自衛官候補生であることを識別するため、自衛官候補生き章を着用しなければならない。

2 自衛官候補生き章の種類及び制式は、別表のとおりとする。

(自衛官候補生き章の着用位置)

第4条 自衛官候補生き章は、自衛官の階級章を着用する位置に着用するものとする。

2 陸上自衛隊の自衛官候補生及び航空自衛隊の自衛官候補生は、甲階級章を着用する位置に自衛官候補生き章（甲）を、乙階級章を着用する位置に自衛官候補生き章（乙）を着用するものとする。

3 海上自衛隊の自衛官候補生は、甲階級章及び丙階級章を着用する位置に自衛官候補生き章（甲）を、乙階級章を着用する位置に自衛官候補生き章（乙）を着用するものとする。

(自衛官候補生き章の着用区分)

第5条 陸上自衛隊の自衛官候補生は、次に掲げる自衛官候補生き章を当該各号に定める服装の着用品に着用するものとする。

(1) 自衛官候補生き章（甲） 冬服上衣、女性冬服上衣、第1種夏服上衣、女性第1種夏服上衣、外とう、女性外とう、作業服上衣及び作業外被

(2) 自衛官候補生き章（乙） 第2種（第3種）夏服上衣及び女性第2種（第3種）夏服上衣

2 海上自衛隊の自衛官候補生は、次に掲げる自衛官候補生き章を当該各号に定める服装の着用品に着用するものとする。

- (1) 布製台地が黒色である自衛官候補生き章（甲） 冬服上衣、女性冬服上衣、第2種外とう、女性第1種（第2種）外とう、雨衣及び女性雨衣
- (2) 布製台地が白色である自衛官候補生き章（甲） 第1種（第3種）夏服上衣及び女性第1種（第3種）夏服上衣
- (3) 自衛官候補生き章（乙） 第2種夏服上衣、女性第2種夏服上衣及び作業服上衣

3 航空自衛隊の自衛官候補生は、次に掲げる自衛官候補生き章を当該各号に定める服装の着用品に着用するものとする。

- (1) 布製台地が濃紺色である自衛官候補生き章（甲） 冬服上衣、女性冬服上衣、第1種夏服上衣、女性第1種夏服上衣、外とう及び女性外とう
- (2) 布製台地が灰色である自衛官候補生き章（甲） 作業服上衣及び女性作業服上衣
- (3) 自衛官候補生き章（乙） 第2種（第3種）夏服上衣及び女性第2種（第3種）夏服上衣（自衛官候補生き章の着用の特例）

第6条 陸上自衛隊の自衛官候補生が作業服上衣及び作業外被に自衛官候補生き章を着用するとき、並びに航空自衛隊の自衛官候補生が作業服上衣及び女性作業服上衣に自衛官候補生き章を着用するときは、前2条の規定にかかわらず、必要に応じ、これを自衛官の階級章の略章を着用する位置と同じ位置に着用することができる。

（委任規定）

第7条 この訓令に定めるもののほか、この訓令の実施のために必要な事項は、陸上自衛隊の自衛官候補生にあつては陸上幕僚長が、海上自衛隊の自衛官候補生にあつては海上幕僚長が、航空自衛隊の自衛官候補生にあつては航空幕僚長がそれぞれ定める。

附 則

この訓令は、平成22年7月1日から施行する。

附 則（平成23年12月20日省訓第42号）（抄）

1 この訓令は、平成23年12月20日から施行する。

附 則（平成29年3月28日省訓第14号）（抄）

（施行期日）

1 この訓令は、平成29年3月31日から施行する。

（自衛官候補生の制服等の着用及び自衛官候補生き章の制式等に関する訓令の一部改正に伴う経過措置）

2 自衛隊法施行規則の一部を改正する省令（平成29年防衛省令第4号。）附則第2項の規定により、当分の間、用いることができる改正前の自衛隊法施行規則別表第3(イ)の規定による第1種作業服上衣、第2種作業服上衣、女性第1種作業服上衣及び女性第2種作業服上衣における自衛官候補生き章（乙）の着用区分については、この訓令による改正後の自衛官候補生の制服等の着用及び自衛官候補生き章の制式等に関する訓令の規定にかかわらず、なお従前の例による。

別表（第3条関係）

種 類	制 式	
自衛官 候補生 き章 (甲)	陸上自衛 隊の自衛 官候補生	濃緑色の布製台地に円と桜星を組み合わせた刺しゅうを施したものとす る。ただし、刺しゅうの色は淡緑色とする。形状及び寸法は、図1のと おりとする。
	海上自衛 隊の自衛 官候補生	黒色又は白色の布製台地に円と桜星を組み合わせた刺しゅうを施したも のとする。ただし、刺しゅうの色は、黒色の布製台地の場合は円を黒 色、桜星を赤色とし、白色の布製台地の場合は円を白色、桜星を黒色と する。形状及び寸法は、図1のとおりとする。
	航空自衛 隊の自衛 官候補生	濃紺色又は灰色の布製台地に円と桜星を組み合わせた刺しゅうを施した ものとする。ただし、刺しゅうの色は、濃紺色の布製台地の場合は淡青 色とし、灰色の布製台地の場合は黒色とする。形状及び寸法は、図1の とおりとする。
自衛官 候補生 き章 (乙)	陸上自衛 隊の自衛 官候補生	濃緑色の筒状の布製台地に円と桜星を組み合わせた刺しゅうを施したも のとする。ただし、刺しゅうの色は淡緑色とする。形状及び寸法は、図 2のとおりとする。
	海上自衛 隊の自衛 官候補生	黒色の筒状の布製台地に円と桜星を組み合わせた刺しゅうを施したも のとする。ただし、刺しゅうの色は円を黒色、桜星を赤色とする。形状 及び寸法は、図2のとおりとする。
	航空自衛 隊の自衛 官候補生	濃紺色の筒状の布製台地に円と桜星を組み合わせた刺しゅうを施したも のとする。ただし、刺しゅうの色は淡青色とする。形状及び寸法は、図 2のとおりとする。

図 1

自衛官候補生き章（甲）

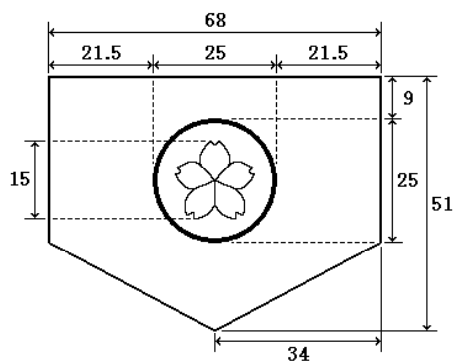
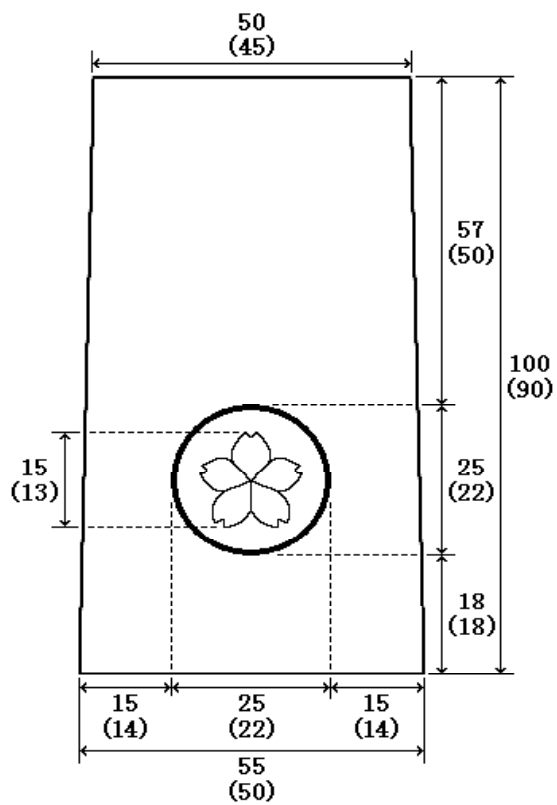


図 2

自衛官候補生き章（乙）



注：女性の自衛官候補生にあっては、括弧内の寸法のものとする。