

防衛庁訓令第51号

自衛隊法施行規則（昭和29年総理府令第40号）第19条の規定に基づき、自衛官の階級章の略章に関する訓令（昭和30年防衛庁訓令第44号）の全部を次のように改正する。

昭和37年8月17日

防衛庁長官 志賀健次郎

自衛官の階級章の略章に関する訓令

改正 昭和37年12月27日庁訓第86号
昭和40年1月29日庁訓第4号附則9
昭和45年6月18日庁訓第26号
昭和55年12月5日庁訓第40号
昭和58年6月14日庁訓第21号
平成6年12月28日庁訓第61号
平成16年12月17日庁訓第80号
平成18年3月27日庁訓第12号
平成19年1月5日庁訓第1号
平成19年7月31日省訓第44号
平成20年1月15日省訓第1号
平成20年3月27日省訓第18号
平成22年6月15日省訓第22号
平成22年9月30日省訓第35号
平成25年3月28日省訓第23号
平成26年3月24日省訓第8号

（趣旨）

第1条 この訓令は、自衛官の階級章の略章（以下「略章」という。）の制式及び着用に関し必要なことを定めるものとする。

（制式）

第2条 略章の制式は、別表に定めるところによる。

（着用）

第3条 略章は、特殊服装に着用するものとし、略章を着用する特殊服装の種類及び着用の要領は、陸上幕僚長、海上幕僚長又は航空幕僚長（以下「幕僚長」という。）の定めるところによる。

2 作業服装には、幕僚長の定めるところにより略章を着用することができる。

附 則

1 この訓令は、昭和37年9月1日から施行する。

2 自衛隊法（昭和29年法律第165号）第82条の2に規定する海賊対処行動に従事している陸上自衛官及び海上自衛官（ジブチの区域において当該行動に従事している者に限る。）に対する別表の規定の適用については、同表中「濃緑褐色の布製台地に、濃緑褐色糸で縁どりし、黒糸」とあるのは「薄茶色の布製台地に、薄茶糸で縁どりし、茶糸」とし、「黒色の布製台地に黒糸で縁どりし金糸、銀糸若しくは赤糸の織出し若しくは刺しゅうにより階級章を模したものの、黒色の布製台地に黒糸で縁どりし濃茶糸の織出し若しくは刺しゅうにより階級章を模したものの又は青色、紺色及び黒色若しくはこれらの類似色の迷彩模様の布製台地に灰青糸で縁どりし灰糸」とあるのは「薄茶

色の布製台地に、薄茶糸で縁どりし、茶糸」とする。

附 則（昭和37年12月27日庁訓第86号）

この訓令は、昭和37年12月27日から施行する。

附 則（昭和40年1月29日庁訓第4号）（抄）

1 この訓令は、昭和40年1月29日から施行する。

附 則（昭和45年6月18日庁訓第26号）（抄）

1 この訓令は、昭和45年6月22日から施行する。

附 則（昭和55年12月5日庁訓第40号）（抄）

1 この訓令は、昭和55年12月5日から施行する。

附 則（昭和58年6月14日庁訓第21号）

1 この訓令は、昭和58年10月1日から施行する。

2 この訓令の施行の際現に、陸上自衛官又は航空自衛隊が使用し、又はこれらに貸与し、若しくは支給するために保管されている改正前の自衛官の階級章の略章に関する訓令別表の規定による陸上自衛官及び航空自衛官の階級章の略章は、改正後の自衛官の階級章の略章に関する訓令別表の規定による陸上自衛官及び航空自衛官の階級章の略章とみなす。

附 則（平成6年12月28日庁訓第61号）

1 この訓令は、平成7年1月1日から施行する。

附 則（平成16年12月17日庁訓第80号）

1 この訓令は、平成16年12月17日から施行する。

2 この訓令の施行の際現に、自衛隊法附則第19項又は第20項の規定により、対応措置としての物品又は役務の提供を実施している部隊等の航空自衛官が使用し、又は貸与するために保管されている改正前の自衛官の階級章の略章に関する訓令別表の規定による航空自衛官の略章は、改正後の自衛官の階級章の略章に関する訓令附則第2項の規定にかかわらず、なお当分の間、これを用いることができる。

附 則（平成18年3月27日庁訓第12号）（抄）

1 この訓令は、平成18年3月27日から施行する。

附 則（平成19年1月5日庁訓第1号）（抄）

（施行期日）

1 この訓令は、平成19年1月9日から施行する。

附 則（平成19年7月31日省訓第44号）

1 この訓令は、平成19年7月31日から施行する。

2 この訓令の施行の際現に航空自衛官が使用し、又はこれらに貸与し、若しくは支給するために保管されているこの訓令による改正前の自衛官の階級章の略章に関する訓令別表の規定による航空自衛官の階級章の略章は、この訓令による改正後の自衛官の階級章の略章に関する訓令別表の規定にかかわらず、なお当分の間、これを用いることができる。

附 則（平成20年1月15日省訓第1号）

この訓令は、平成20年1月16日から施行する。

附 則（平成20年3月27日省訓第18号）

1 この訓令は、平成20年4月1日から施行する。

- 1 この訓令の施行の際現に海上自衛官が使用し、又はこれらに貸与し、若しくは支給するために保管されているこの訓令による改正前の自衛官の階級章の略章に関する訓令別表の規定による海上自衛官の階級章の略章は、この訓令による改正後の自衛官の階級章の略章に関する訓令別表の規定にかかわらず、なお当分の間、これを用いることができる。

附 則（平成22年6月15日省訓第22号）

- 1 この訓令は、平成22年6月15日から施行する。
- 2 この訓令の施行の際現に自衛隊法（昭和29年法律第165号）第82条の2に規定する海賊対処行動に従事している陸上自衛官及び海上自衛官（ジブチの区域において当該行動に従事している者に限る。）が使用し、又はこれらに貸与するため保管されているこの訓令による改正前の自衛官の階級章の略章に関する訓令別表に規定する陸上自衛官及び海上自衛官の略章は、この訓令による改正後の自衛官の階級章の略章に関する訓令附則第2項の規定にかかわらず、当分の間、これを用いることができる。

附 則（平成22年9月30日省訓第35号）

（施行期日）

- 1 この訓令は、平成22年10月1日から施行する。
（経過措置）
- 3 従前の例によることとされた3等陸士である自衛官に対する階級章の略章の制式については、第3条の規定による改正後の自衛官の階級章の略章に関する訓令別表の規定にかかわらず、なお従前の例による。

附 則（平成25年3月28日省訓第23号）

この訓令は、平成25年4月1日から施行する。

附 則（平成26年3月24日省訓第8号）

この訓令は、平成26年3月24日から施行する。

別 表（第 2 条関係）

陸上自衛官及び航空自衛官の略章

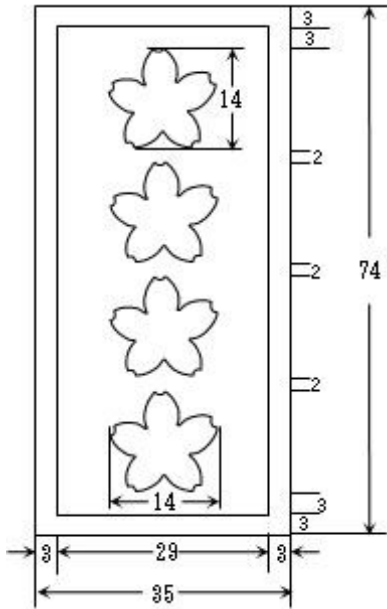
制式	陸 上 自 衛 官	濃緑褐色の布製台地に、濃緑褐色糸で縁どりし、黒糸の織出し又は刺しゅうにより階級章を模したものとする。	形状は図 1 のとおりとする。
	航 空 自 衛 官	灰色の布製台地に、濃灰糸で縁どりし、黒糸の織出し又は刺しゅうにより階級章を模したものとする。ただし、航空幕僚長の定める者にあつては、紺色の布製台地に紺糸で縁どりし白糸の織出し若しくは刺しゅうにより階級章を模したものの又は白色の布製台地に紺糸で縁どりし黒糸の織出し若しくは刺しゅうにより階級章を模したものとする。	

海上自衛官の略章

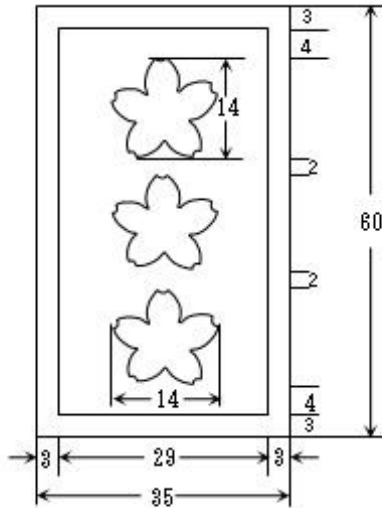
制式	黒色の布製台地に黒糸で縁どりし金糸、銀糸若しくは赤糸の織出し若しくは刺しゅうにより階級章を模したもの、黒色の布製台地に黒糸で縁どりし濃茶糸の織出し若しくは刺しゅうにより階級章を模したものの又は青色、紺色及び黒色若しくはこれらの類似色の迷彩模様の布製台地に灰青糸で縁どりし灰糸の織出し若しくは刺しゅうにより階級章を模したものとし、形状は図 2 のとおりとする。
----	---

図1 陸上自衛官及び航空自衛官の略章の形状及び寸法
 数字は、寸法を示し、単位は、ミリメートルとする。

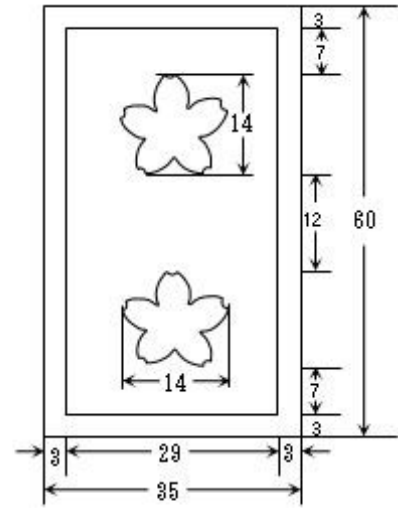
統合幕僚長及び陸上(航空)幕僚長たる陸(空)将



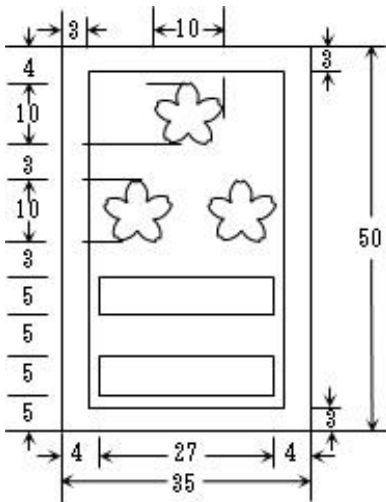
陸(空)将



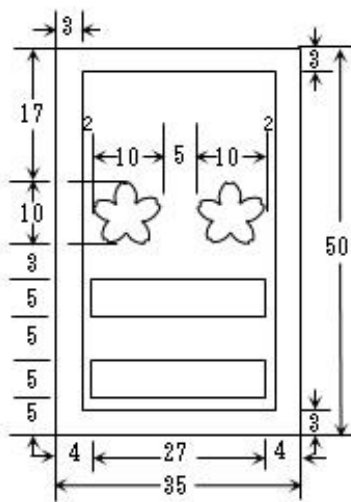
陸(空)将補



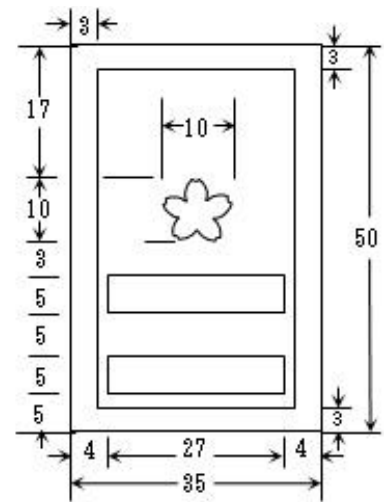
1等陸(空)佐



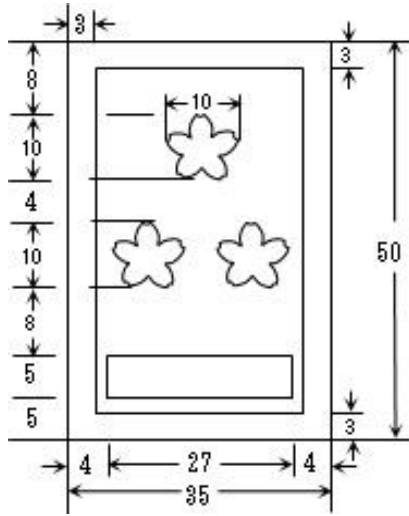
2等陸(空)佐



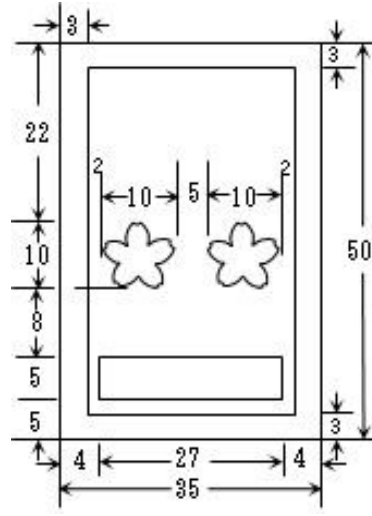
3等陸(空)佐



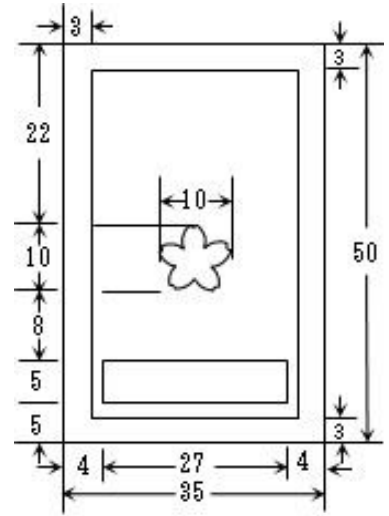
1等陸(空)尉



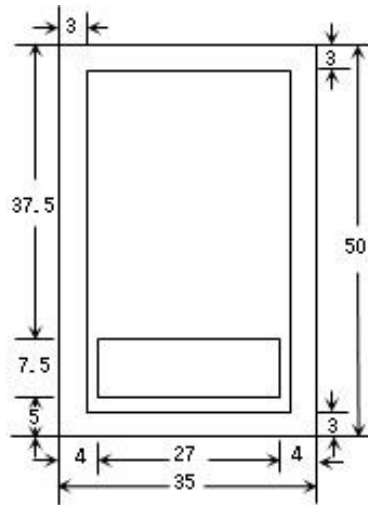
2等陸(空)尉



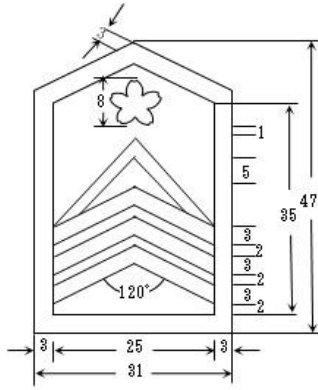
3等陸(空)尉



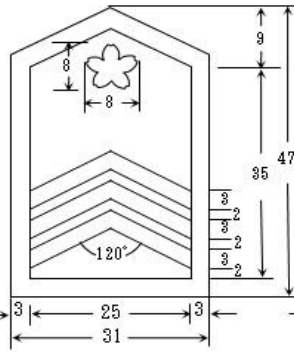
准陸(空)尉



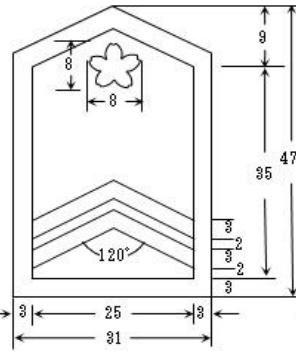
陸(空)曹長



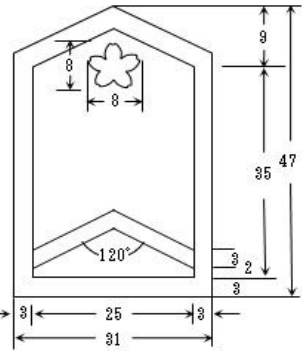
1等陸(空)曹



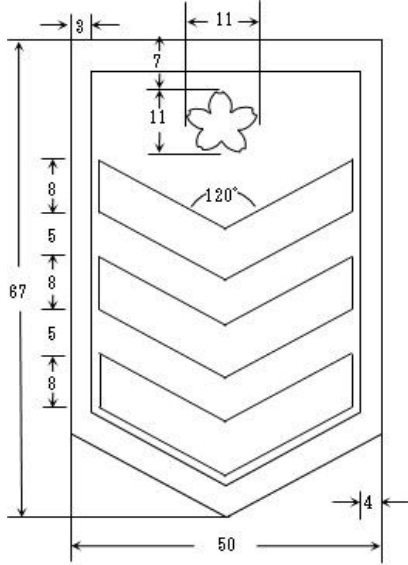
2等陸(空)曹



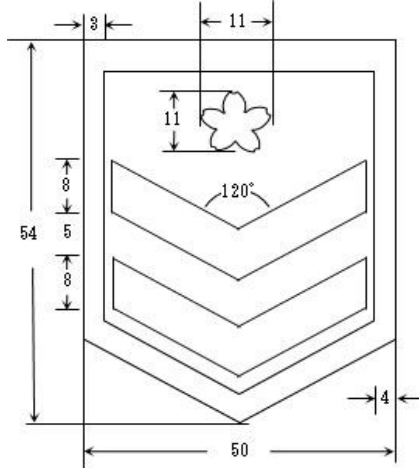
3等陸(空)曹



陸(空)士長



1等陸(空)士



2等陸(空)士

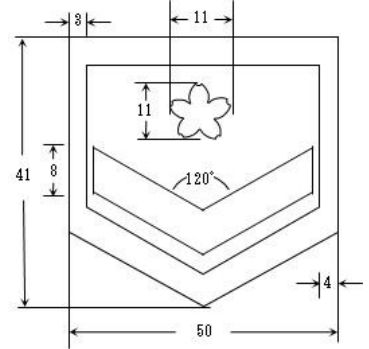
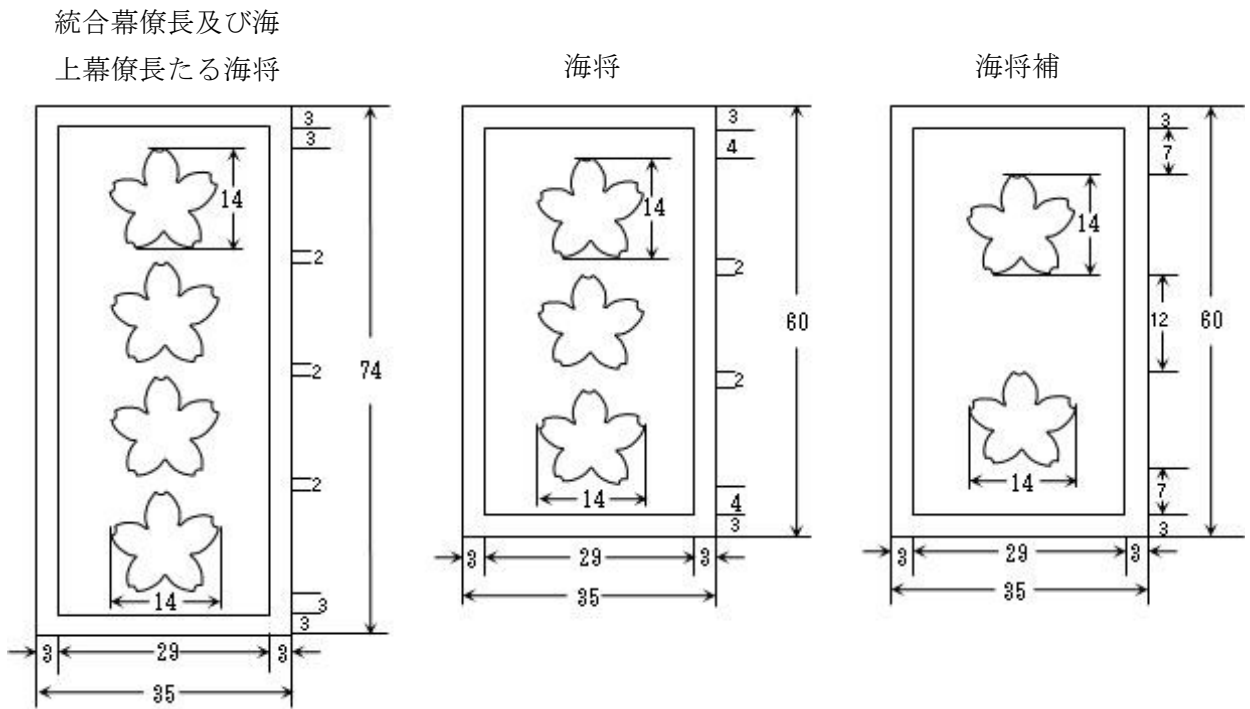
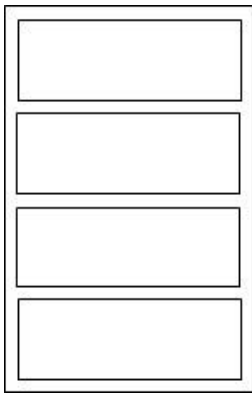


図2 海上自衛官の略章の形状及び寸法

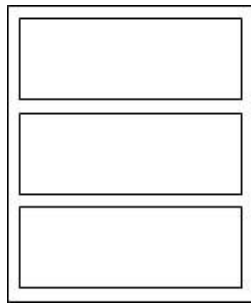
数字は寸法を示し、単位はミリメートルとする。



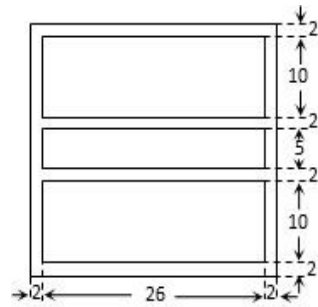
1等海佐



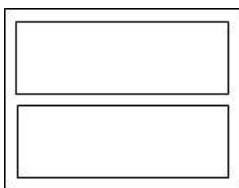
2等海佐



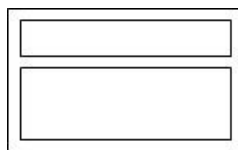
3等海佐



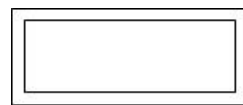
1等海尉



2等海尉



3等海尉



准海尉

